

Instalacje



SIECI GAZOWE



SIECI WODOCIĄGOWE



SIECI KANALIZACYJNE



SIECI CIEPŁOWNICZE



DROGOWNICTWO

SKŁADY „KROPELEK”

SKŁADY „PECEFAŁ”

SKŁADY „ŻELIWIARZ”

1. 205. I. CENNIK PODSTAWOWY SIECI GAZOWE
KUREK KULOWY W DO WSPAWANIA WKC1C KARTA A
EDYCJA I 2012. STAN NA DZIEŃ 2012.12.01

WKC1c
DN15 – DN300

KUREK KULOWY DO WSPAWANIA
WELD END BALL VALVE
ШАРОВОЙ КРАН ПРИВАРНОЙ



Zastosowanie / Application / Применение

Ciepłownictwo, powietrze, woda oraz inne płyny grupy 2 wg Dyrektywy 97/23/WE / Heat engineering, air, water and other fluids in group 2 according to Directive 97/23/EC / Теплоотопы, воздух, вода и другие жидкости группы 2 согласно Директиве 97/23/ЕС

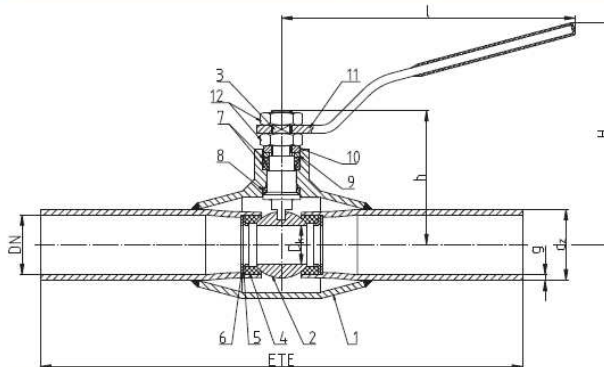


Tabela wymiarowa / Dimensions / Размеры

DN	PS [wt]	ETE [mm]	Dk [mm]	dk x g mm	h [mm]	l [mm]	H [mm]	Kos [mm]	Waga [kg]	M [Nm]
15	40	230	10	21,3x2,3	54	140	92		0,6	3
20	40	230	15	28,9x2,6	57	140	100	14,7	1,0	4
25	40	230	20	33,7x2,6	64	140	105	26,2	1,0	7
32	40	260	25	42,4x2,6	89	140	110	40,9	1,4	16
40	40	260	32	48,3x2,6	85	195	142	67,0	2,0	25
50	40	300	40	60,3x2,9	90,5	195	150	104,7	2,9	48
65	25	300	50	76,1x2,9	97,5	195	155	163,6	4,2	47

Длиное забавды курков калевых wg: / Edge-to-Edge length acc. to: / Строительная длина согласно: PN-EN 12282
M – Maksymalny moment obrotowy korbki kulowej / Maximal operating torque / Максимальный крутящий момент

INFORMACJE TECHNICZNE ORAZ WYCENY INWESTYCYJNE U NASZYCH DORADCÓW

TAŚMY I FOLIE
BUDOWLANE

TAŚMY I FOLIE
OPAKOWANIOWE

MATERIAŁY IZOLUJĄCE
I USZCZELNIAJĄCE

SYSTEMY DOCIEPLEŃ
BUDYNKÓW

BEZPIECZEŃSTWO
I HIGIENA PRACY

Chemia



Kropelek:

kontakt bezpośredni: +48 605 657 795

magazyn dla dostaw 114SIW: ul. Handlowa 2, 41-807 Zabrze
sklad.kropelek.zabrze@orangeseven.pl

Pecefał:

kontakt bezpośredni: +48 605 657 795

magazyn dla dostaw 114SIK: ul. Handlowa 2, 41-807 Zabrze
sklad.pecefal.zabrze@orangeseven.pl

Żeliwiarz:

kontakt bezpośredni: +48 605 657 795

magazyn dla dostaw 111SID: ul. Cegielnia Murcki 5, 40-749 Katowice
sklad.zeliwiarz.katowice@orangeseven.pl

Instalacje:
kontakt bezpośredni: +48 605 227 040

magazyn dla dostaw 110I: ul. Kościuszki 227, 40-600 Katowice
magazyn.instalacje.katowice@orangeseven.pl

magazyn dla dostaw 210I: ul. Zakłiki z Mydlnik 16, 30-198 Kraków
magazyn.instalacje.krakow@orangeseven.pl

Chemia:
kontakt bezpośredni: +48 605 227 040

magazyn dla dostaw 110C: ul. Śląska 88, 40-742 Katowice
magazyn.chemia.katowice@orangeseven.pl

Adres do korespondencji i fakturowania: Orange Seven, ul. Opolskiego 1/21, 41-500 Chorzów